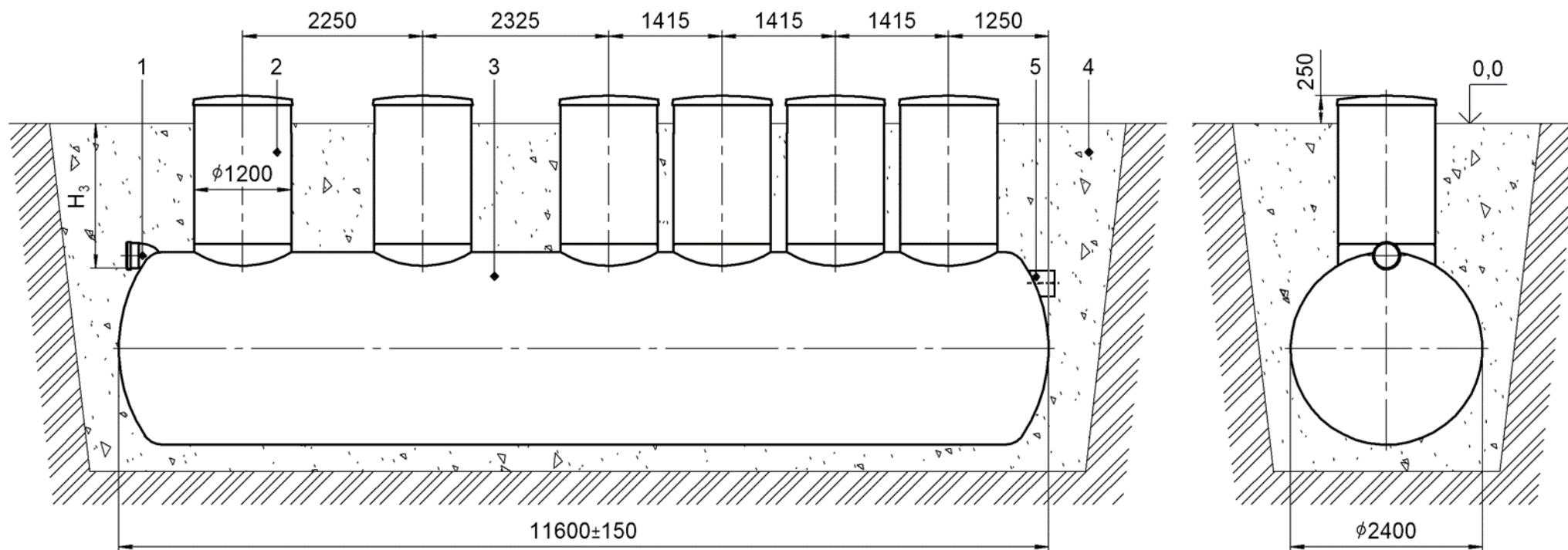
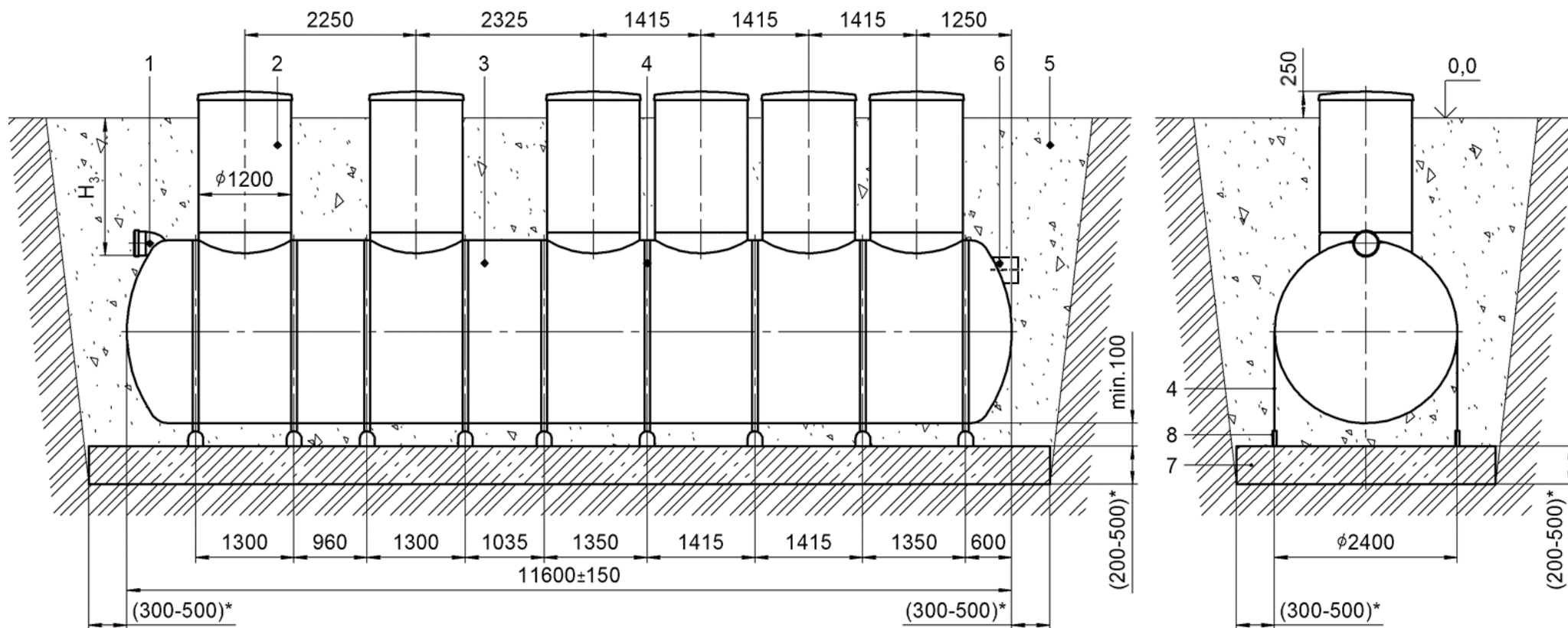


ПРИЛОЖЕНИЕ А (Обязательное)



1 – патрубок входной; 2 – колодец технический с пластиковым люком; 3 – корпус установки «Векса-45-А»; 4 – песок уплотнённый;
 5 – патрубок выходной;
 H_3 – глубина расположения входного патрубка от поверхности земли до лотка.

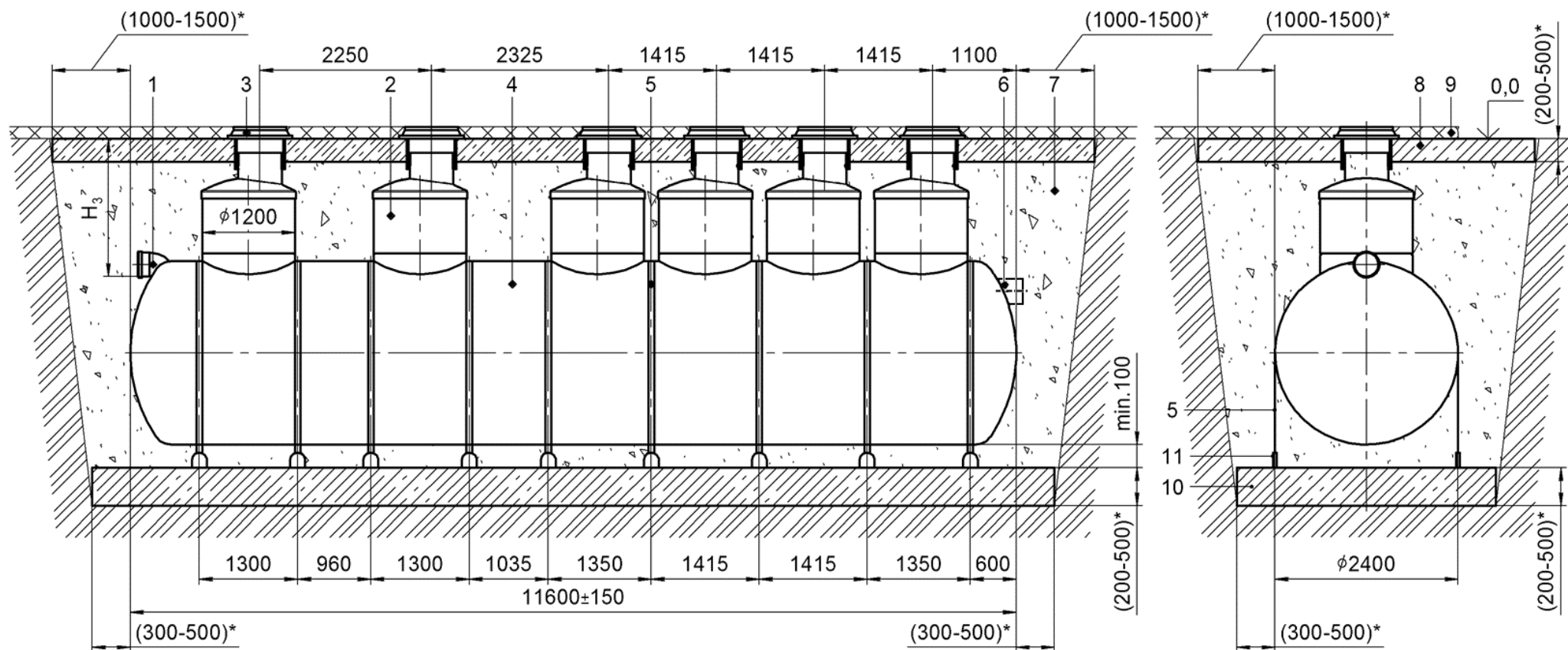
Рисунок А.1 – Монтаж установки «Векса-45-А» на уплотнённый грунт



1 – патрубок входной; 2 – колодец технический с пластиковым люком; 3 – корпус установки «Векса-45-А»; 4 – стропа с талрепами (входит в монтажный комплект); 5 – песок уплотнённый; 6 – патрубок выходной; 7 – фундаментная железобетонная плита; 8 – закладная деталь (рисунок А.5);

(*) – размеры уточняются по проекту; H_3 – глубина расположения входного патрубка от поверхности земли до лотка.

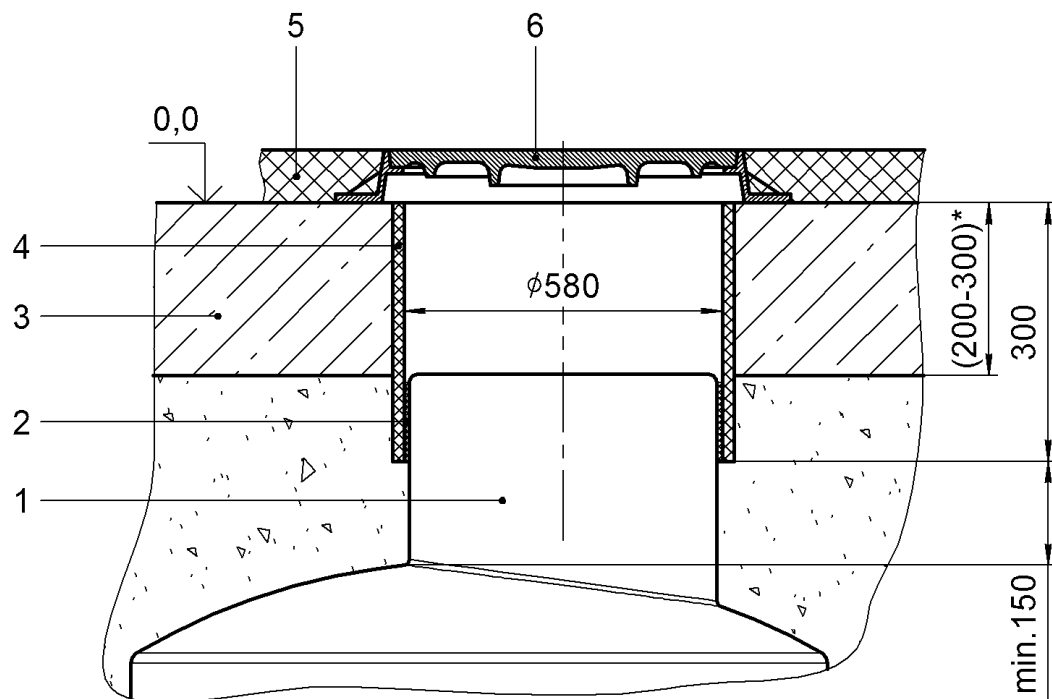
Рисунок А.2 – Монтаж установки «Векса-45-А» на железобетонную плиту



1 – патрубок входной; 2 – колодец технический; 3 – люк чугунный (не входит в комплект поставки); 4 – корпус установки «Векса-45-А» усиленный; 5 – стропа с талрепами (входит в монтажный комплект); 6 – патрубок выходной; 7 – песок уплотнённый; 8 – разгрузочная железобетонная плита; 9 – дорожное покрытие; 10 – фундаментная железобетонная плита; 11 – закладная деталь (рисунок А.5).

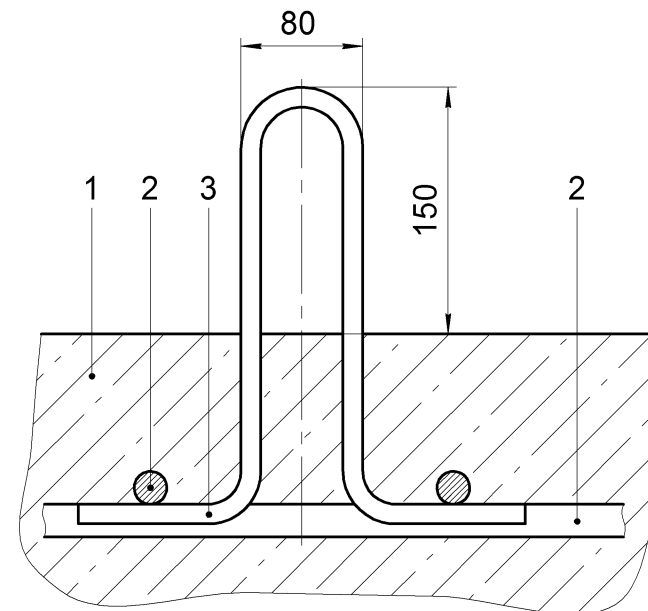
(*) – размеры уточняются по проекту; H_3 – глубина расположения входного патрубка от поверхности земли до лотка.

Рисунок А.3 – Монтаж установки «Векса-45-А» на железобетонную плиту под проезжую часть с установкой монолитной плиты

Монтаж технического колодца под чугунный люк


1 – переходник Ø1200/ Ø560; 2 – уплотнитель; 3 – разгрузочная железобетонная плита; 4 – кольцо опалубочное; 5 – дорожное покрытие; 6 – люк чугунный.

Рисунок А.4 – Схема монтажа технического колодца под чугунный люк

Закладная деталь


1 – фундаментная железобетонная плита; 2 – арматура фундаментной железобетонной плиты; 3 – закладная деталь (арматура класс АIII Ø 12 мм).

Рисунок А.5 – Закладная деталь