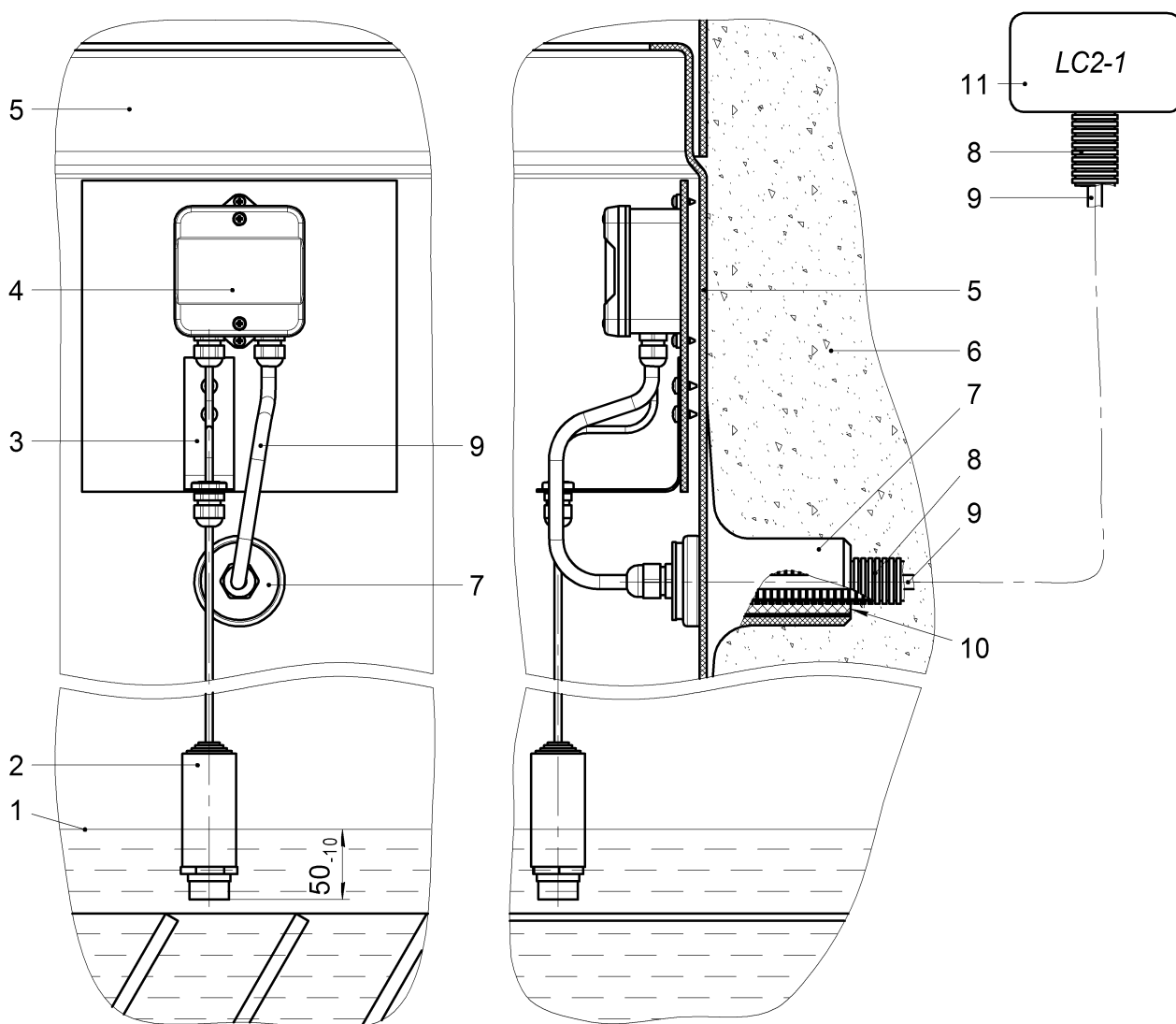


ПРИЛОЖЕНИЕ Б
(Обязательное)



1 – уровень жидкости; 2 – датчик уровня нефтепродуктов; 3 – кронштейн фиксации кабеля датчика уровня нефтепродуктов; 4 – распределительная коробка с клеммами; 5 – колодец технический; 6 – уплотнённый песок; 7 – вывод кабельный; 8 – труба гофрированная 32 ПНД (труба гофрированная 40 ПНД); 9 – кабель УДУМ 3х1,5 (НУУМ 3х1,5); 10 – герметик силиконовый; 11 – сигнализатор уровня LC2-1.

Рисунок Б.1– Схема монтажа датчика уровня нефтепродуктов

Кабель 9 от вывода кабельного 7 из технического колодца 5 до сигнализатора уровня 11 проложить в трубе гофрированной 8. При прокладке кабельной линии 8,9 предусмотреть комплекс защитных мер на выбор проектной организации. Зазор между трубой гофрированной 8 и вводом кабельным 7 загерметизировать силиконовым герметиком.