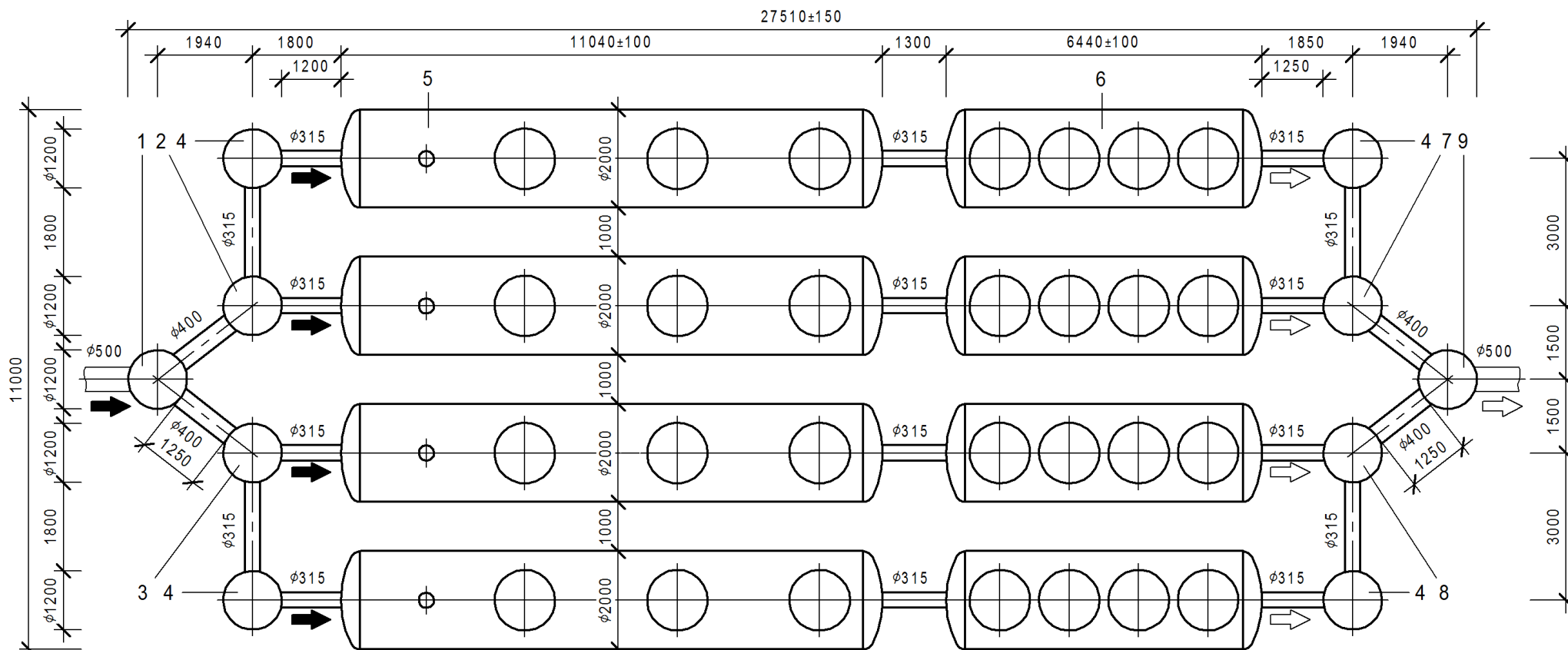


**ПРИЛОЖЕНИЕ А**  
(Обязательное)



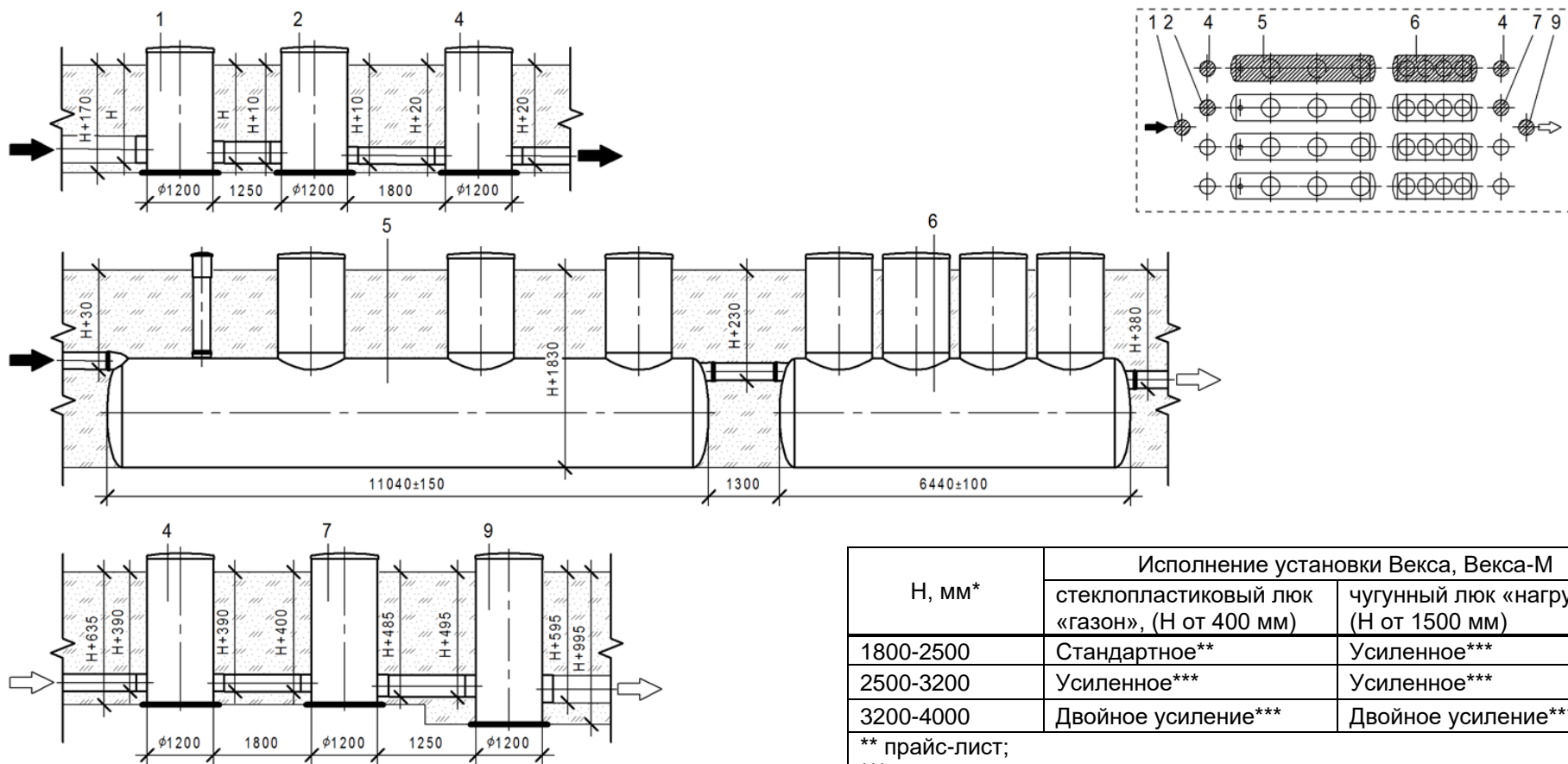
Условные обозначения:

- 1, 2, 3, 7, 8 - колодец смотровой узловой КС-У;
- 4 - колодец смотровой поворотный КС-П;
- 5 - блок ПН установки «Векса-200-М»;
- 6 - блок СМ установки «Векса-200-М»;

- 9 - колодец для отбора проб КС-ОП;
- ➔ - направление потока загрязнённого стока;
- ⇨ - направление потока очищенного стока

Рисунок А.1 – Схема установки очистки ливневых, талых и производственных сточных вод «Векса-200-М»

Высотная схема установки очистки ливневых, талых и производственных сточных вод «Векса-200»



Условные обозначения:

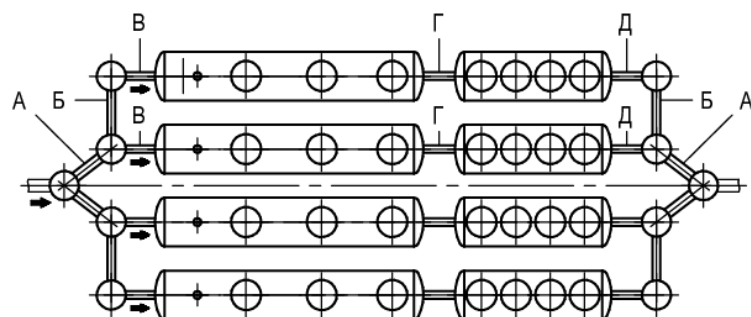
- 1, 2, 7 - колодец смотровой узловой КС-У;
- 4 - колодец смотровой поворотный КС-П;
- 5 - блок ПН установки «Векса-200-М»;
- 6 - блок СМ установки «Векса-200-М»;

- 9 - колодец для отбора проб КС-ОП;
- H - глубина залегания подводящего трубопровода;
- ➔ - направление потока загрязнённого стока;
- ⇨ - направление потока загрязнённого стока;

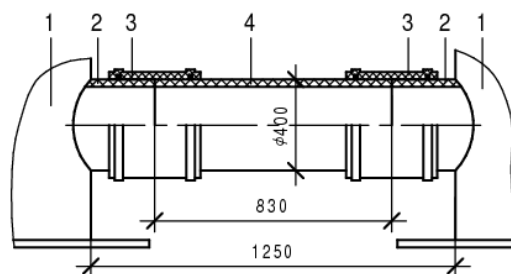
H, мм*	Исполнение установки Векса, Векса-М	
	стеклопластиковый люк «газон», (H от 400 мм)	чугунный люк «нагрузка», (H от 1500 мм)
1800-2500	Стандартное**	Усиленное***
2500-3200	Усиленное***	Усиленное***
3200-4000	Двойное усиление***	Двойное усиление***

\*\* прайс-лист;  
\*\*\* уточнить стоимость при заказе.

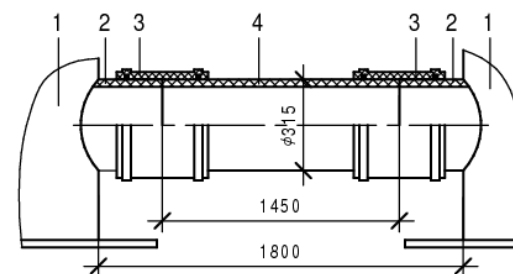
Рисунок А.2 – Высотная схема установки очистки ливневых, талых и производственных сточных вод «Векса-200-М»



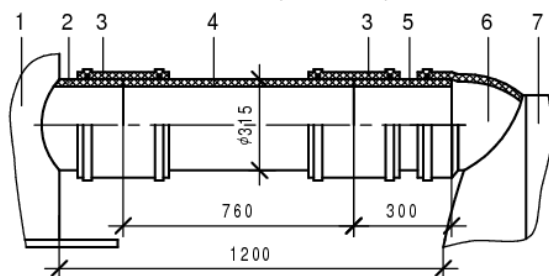
Узел "А" (4 места)



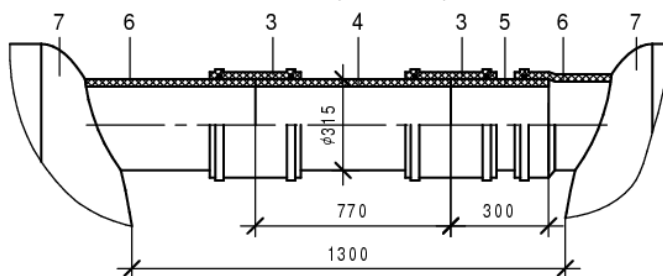
Узел "Б" (4 места)



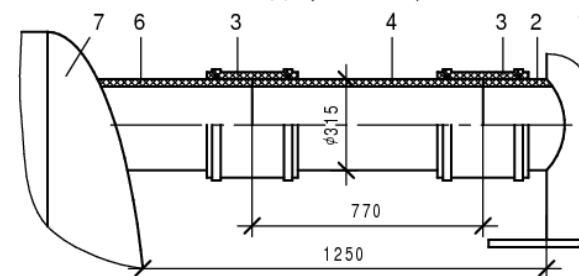
Узел "В" (4 места)



Узел "Г" (4 места)



Узел "Д" (4 места)



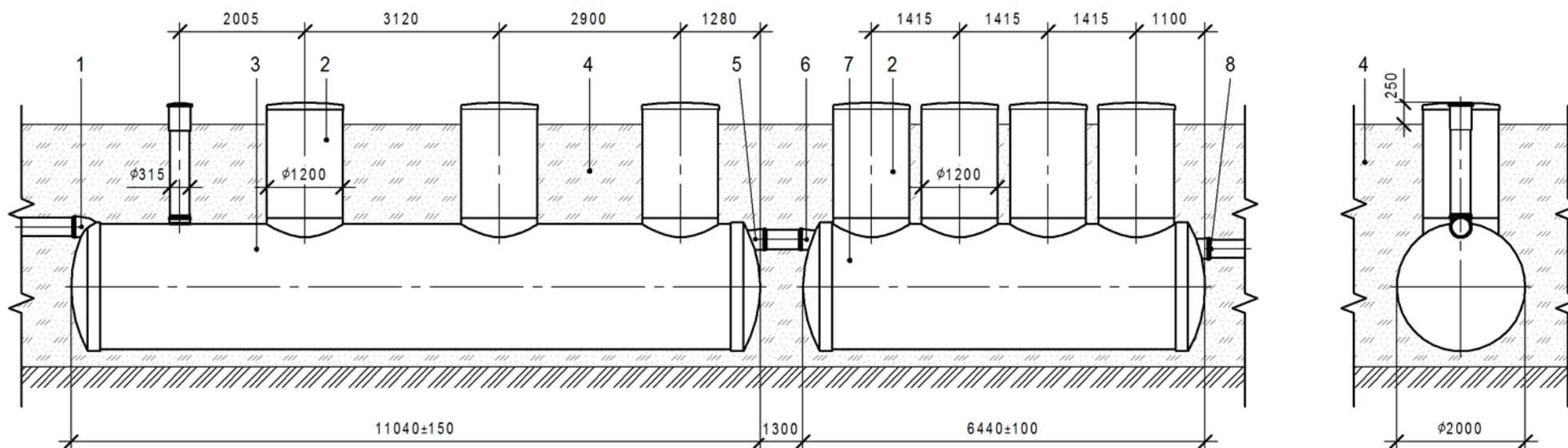
Условные обозначения:

- 1 - колодец смотровой;
- 2 - патрубок колодца смотрового;
- 3 - муфта ремонтная надвижная;
- 4 - труба соединительная;
- 5 - труба соединительная;
- 6 - патрубок блока ПН (СМ) установки «Векса-200-М»;
- 7 - блок ПН (СМ) установки «Векса-200-М»

Спецификация трубопроводов:

Наименование	Диаметр, мм	Длина, мм	Количество, шт.	Вид поставки
Труба гладкая	400	830	2	Труба длиной 2000, 1 шт.
		830	2	Труба длиной 2000, 1 шт.
		1450	4	Труба длиной 6140, 1 шт.
		770	7	Труба длиной 6140, 1 шт.
	315	300	1	Труба длиной 6140, 1 шт.
		770	1	
		760	4	
		300	6	
Муфта ремонтная надвижная	400	--	8	--
	315	--	32	--

Рисунок А.3 – Схема соединения оборудования установки «Векса-200-М»

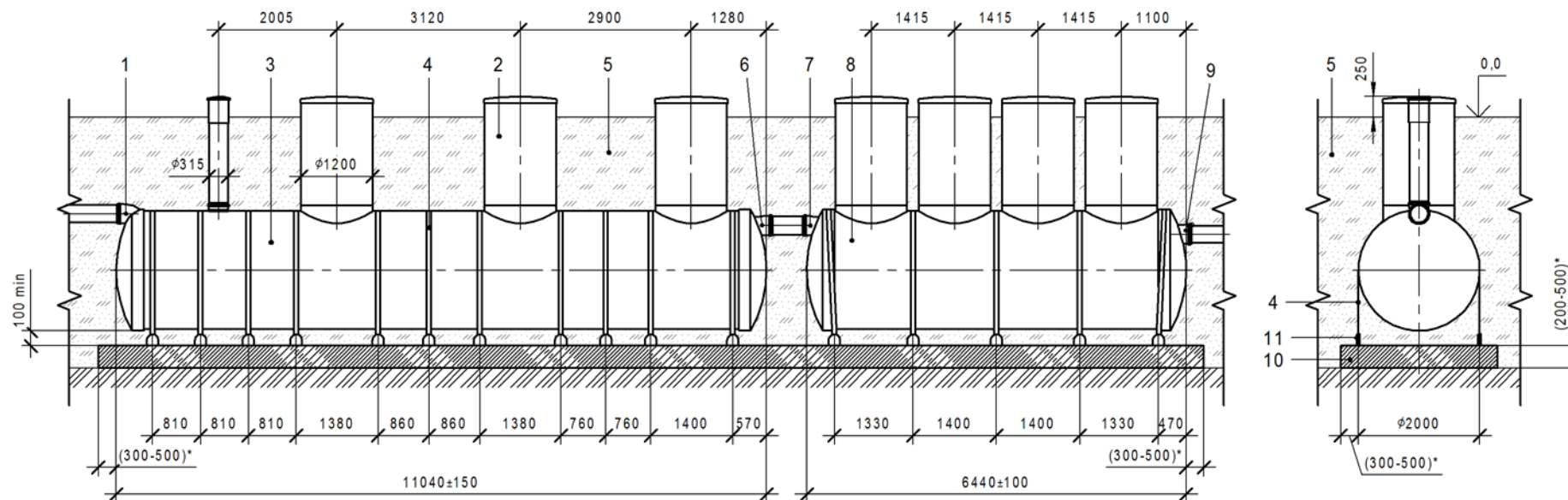


Условные обозначения:

- 1 - патрубок входной блока ПН установки «Векса-200-М»;
- 2 - колодец технический с пластиковым люком;
- 3 - корпус блока ПН установки «Векса-200-М»;
- 4 - песок уплотнённый;

- 5 - патрубок выходной блока ПН установки «Векса-200-М»;
- 6 - патрубок входной блока СМ установки «Векса-200-М»;
- 7 - корпус блока СМ установки «Векса-200-М»;
- 8 - патрубок выходной блока СМ установки «Векса-200-М»

Рисунок А.4 – Монтаж блоков ПН, СМ установки «Векса-200-М» на уплотнённый грунт

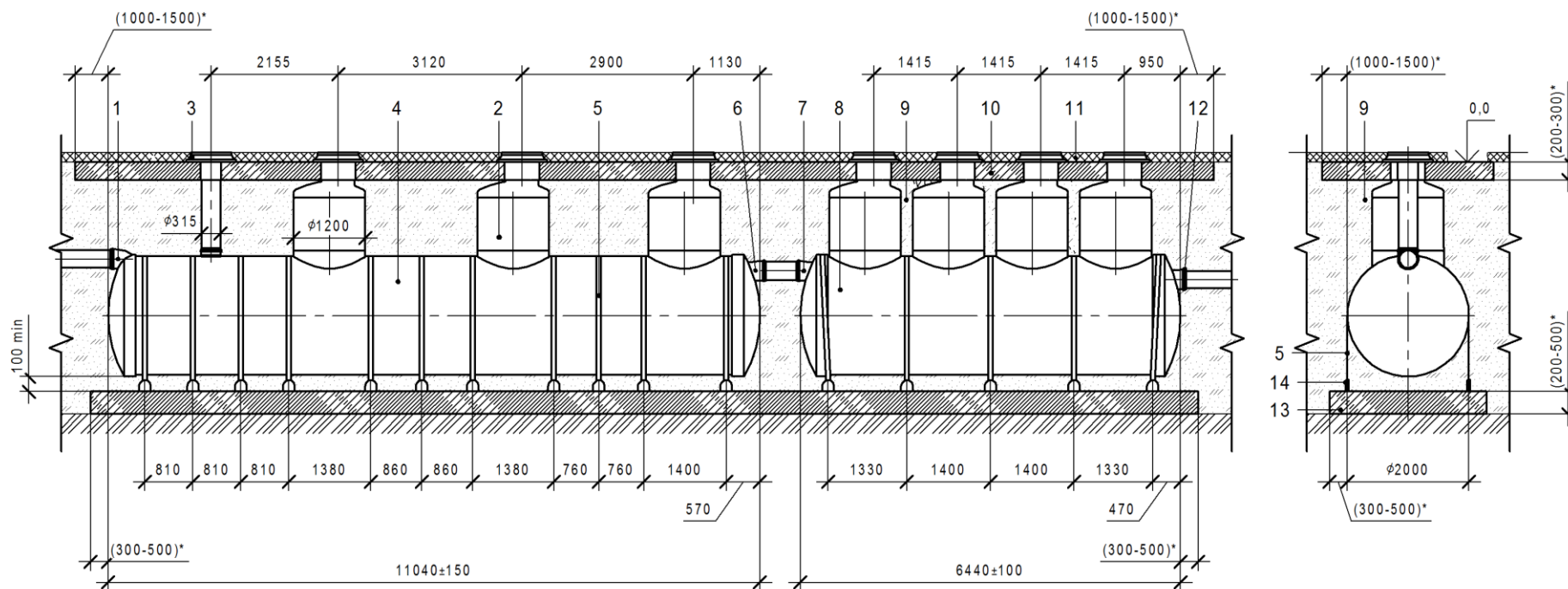


Условные обозначения:

- 1 - патрубок входной блока ПН установки «Векса-200-М»;
- 2 - колодец технический с пластиковым люком;
- 3 - корпус блока ПН установки «Векса-200-М»;
- 4 - стропы с талрепами (входит в монтажный комплект);
- 5 - песок уплотнённый;
- 6 - патрубок выходной блока ПН установки «Векса-200-М»;

- 7 - патрубок входной блока СМ установки «Векса-200-М»;
- 8 - корпус блока СМ установки «Векса-200-М»;
- 9 - патрубок выходной блока СМ установки «Векса-200-М»;
- 10 - фундаментная железобетонная плита;
- 11 - закладная деталь;
- (\*) - размеры уточняются по проекту.

Рисунок А.5 – Монтаж блоков ПН, СМ установки «Векса-200-М» на железобетонную плиту

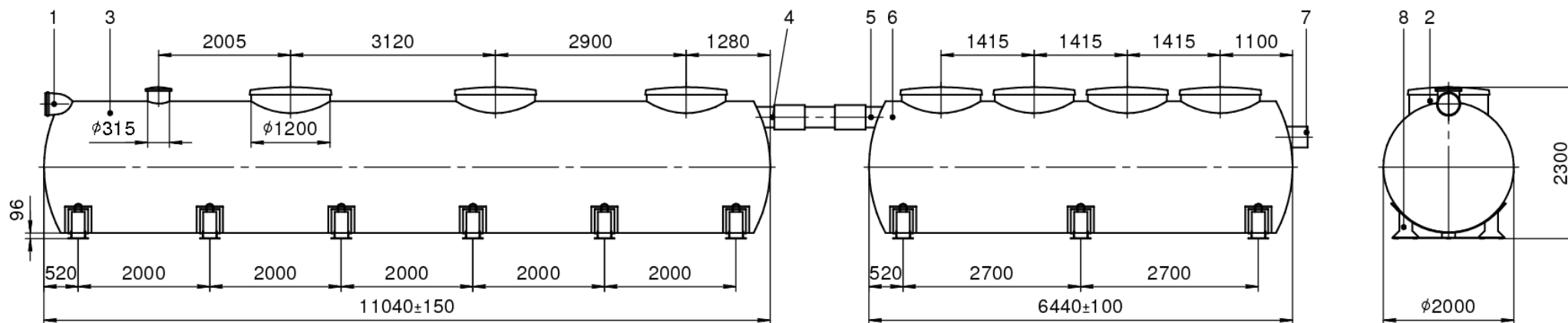


Условные обозначения:

- 1 - патрубок входной блока ПН установки «Векса-200-М»;
- 2 - колодец технический с чугунным люком;
- 3 - люк чугунный (не входит в комплект поставки);
- 4 - корпус блока ПН установки «Векса-200-М» усиленный;
- 5 - стропы с талрепами (входит в монтажный комплект);
- 6 - патрубок выходной блока ПН установки «Векса-200-М»;
- 7 - патрубок входной блока СМ установки «Векса-200-М»;
- 8 - корпус блока СМ установки «Векса-200-М» усиленный;

- 9 - песок уплотнённый;
- 10 - разгрузочная железобетонная плита;
- 11 - дорожное покрытие;
- 12 - патрубок выходной блока СМ установки «Векса-200-М»;
- 13 - фундаментная железобетонная плита;
- 14 - закладная деталь;
- (\*) - размеры уточняются по проекту;

Рисунок А.6 – Монтаж блоков ПН, СМ установки «Векса-200-М» на железобетонную плиту под проезжую часть



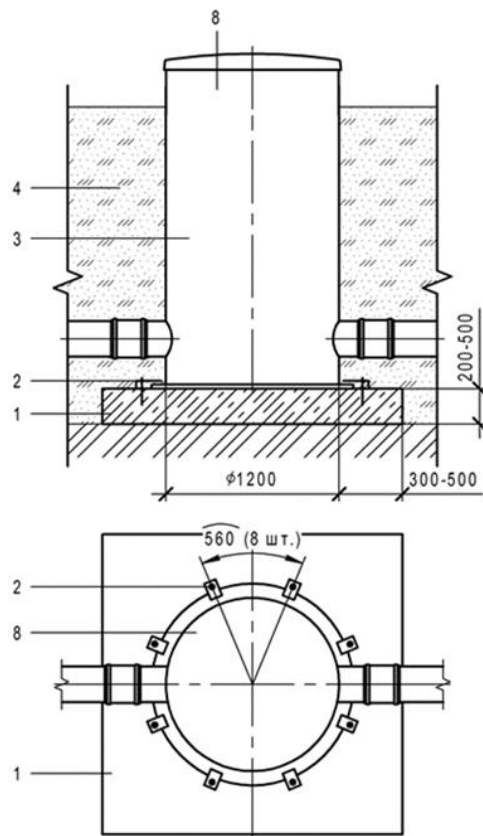
Условные обозначения:

1 - патрубок входной блока ПН установки «Векса-200-М»;  
 2 - люк стеклопластиковый для обслуживания;  
 3 - корпус блока ПН установки «Векса-200-М»;  
 4 - патрубок выходной блока ПН установки «Векса-200-М»;

5 - патрубок входной блока СМ установки «Векса-200-М»;  
 6 - корпус блока СМ установки «Векса-200-М»;  
 7 - патрубок выходной блока СМ установки «Векса-200-М»;  
 8 – опора для надземного размещения.

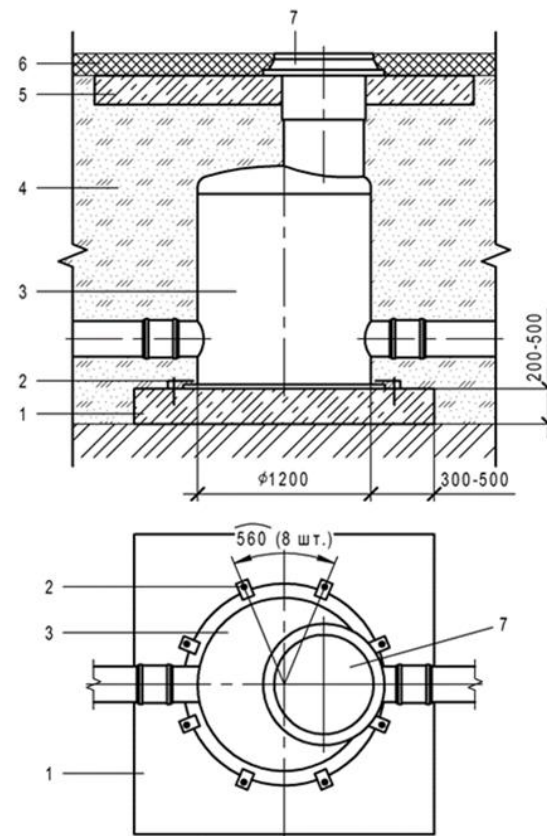
Рисунок А.7 – Монтаж блоков ПН, СМ установки «Векса-200-М» при надземном размещении

Монтаж технических колодцев КС-У, КС-П, КС-ОП на железобетонную плиту



- 1 - фундаментная железобетонная плита;
- 2 - пластина анкерная с анкерным болтом (входит в монтажный комплект);
- 3 - колодец смотровой;
- 4 - песок уплотнённый;

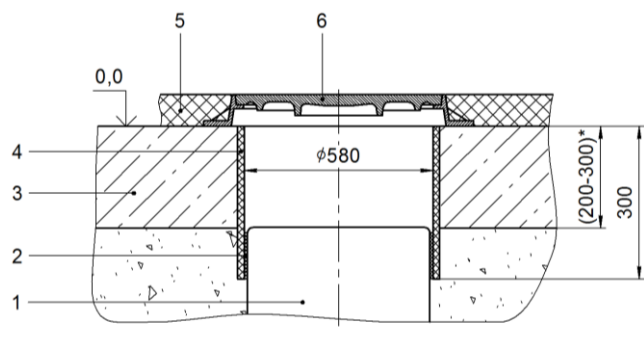
Монтаж технических колодцев КС-У, КС-П, КС-ОП на железобетонную плиту под проезжую часть с установкой монолитной плиты



- 5 - разгрузочная железобетонная плита (например ПД6 ГОСТ 8020-90);
- 6 - дорожное покрытие;
- 7 - люк чугунный (не входит в комплект поставки);
- 8 - люк стеклопластиковый

Рисунок А.8 – Монтаж технических колодцев

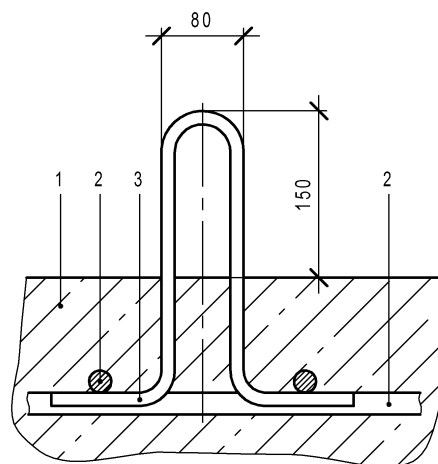




Условные обозначения:

- 1 – переходник Ø1200/ Ø560;
- 2 – уплотнитель;
- 3 – разгрузочная железобетонная плита;
- 4 – кольцо опалубочное;
- 5 – дорожное покрытие;
- 6 – люк чугунный.

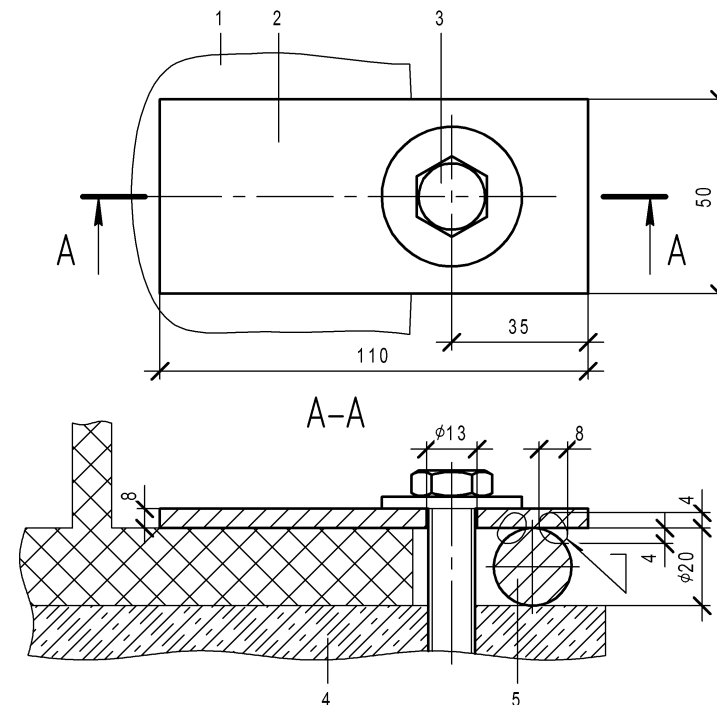
Рисунок А.9 – Монтаж технического колодца под чугунный люк



Условные обозначения:

- 1 - фундаментная железобетонная плита;
  - 2 - арматура фундаментной железобетонной плиты;
  - 3 - закладная деталь (арматура класс АIII Ø12 мм).
- \* По завершению монтажа произвести антикоррозийную обработку металлических частей узла.

Рисунок А.10 – Закладная деталь



Условные обозначения:

- 1 - корпус изделия;
  - 2 - Лист ;
  - 3 - Анкер для больших нагрузок Fischer TA M12 S/25;
  - 4 - фундаментная железобетонная плита;
  - 5 - Сталь арматурная 20 ГОСТ 5781-82.
- \* По завершению монтажа произвести антикоррозийную обработку металлических частей узла.

Рисунок А.11 – Пластина анкерная