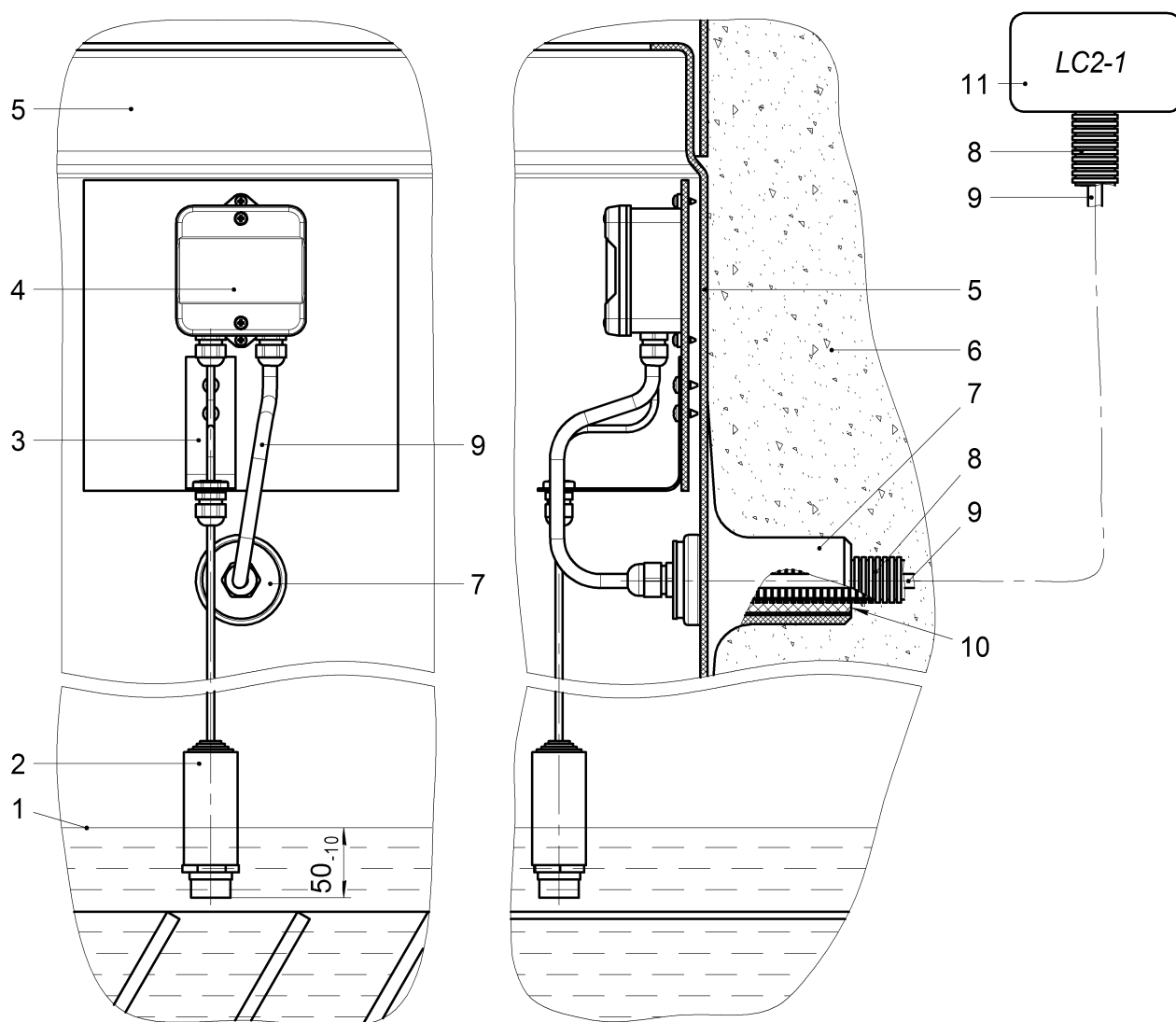


ПРИЛОЖЕНИЕ Б
(Обязательное)

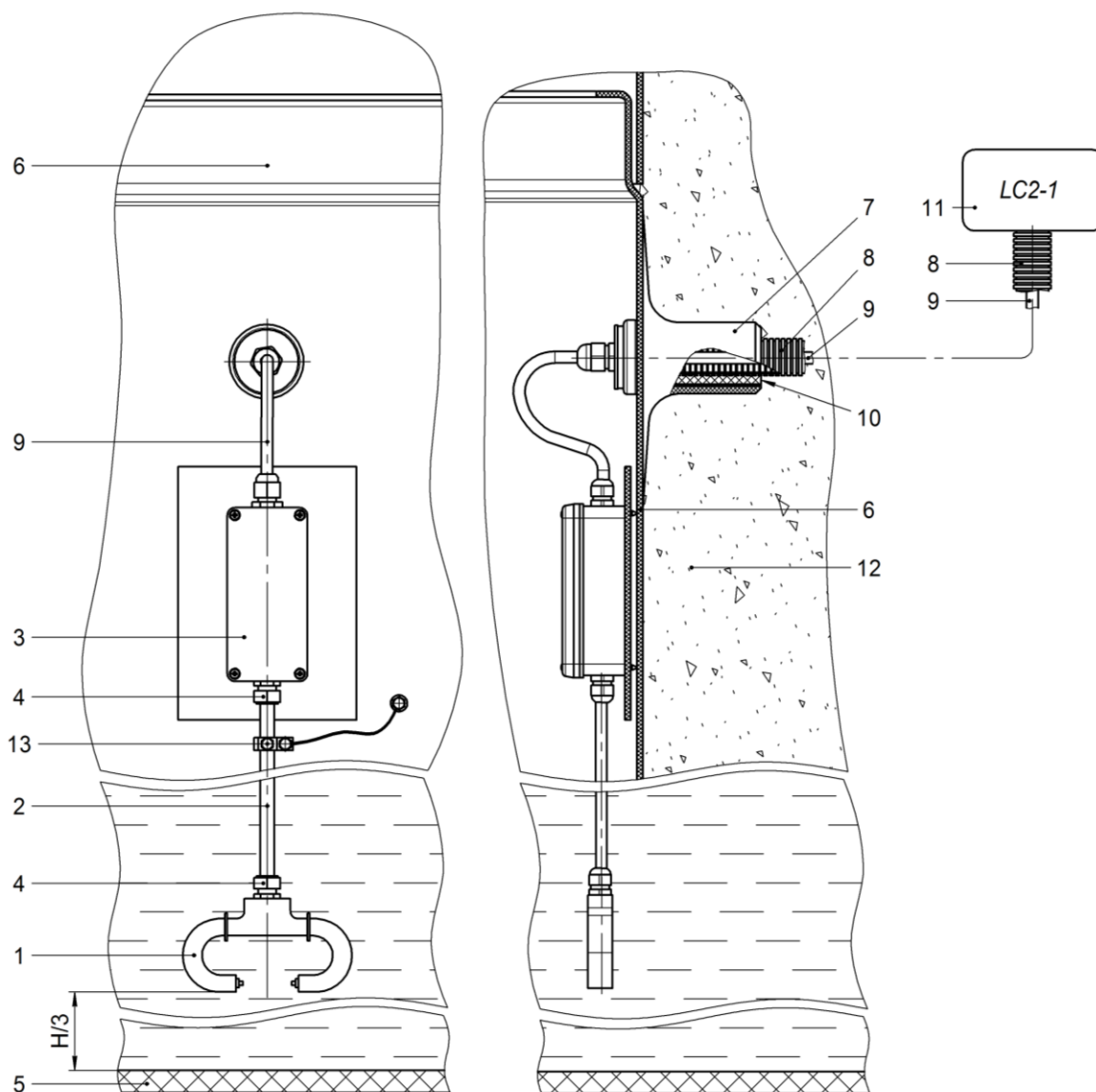


- 1 – уровень жидкости;
- 2 – датчик уровня нефтепродуктов;
- 3 – кронштейн фиксации кабеля датчика уровня нефтепродуктов;
- 4 – распределительная коробка с клеммами;
- 5 – колодец технический;

- 6 – уплотнённый песок;
- 7 – вывод кабельный;
- 8 – труба гофрированная 32 ПНД (труба гофрированная 40 ПНД);
- 9 – кабель YDYM 3x1,5 (NYUM 3x1,5);
- 10 – герметик силиконовый;
- 11 – сигнализатор уровня LC2-1.

Рисунок Б.1– Схема монтажа датчика уровня нефтепродуктов

Кабель 9 от вывода кабельного 7 из технического колодца 5 до сигнализатора уровня 11 проложить в трубе гофрированной 8. При прокладке кабельной линии 8,9 предусмотреть комплекс защитных мер на выбор проектной организации. Зазор между трубой гофрированной 8 и вводом кабельным 7 загерметизировать силиконовым герметиком.



- | | | |
|--------------------------|-------------------------|--------------------------|
| 1 – датчик уровня песка; | 7 – вывод кабельный; | 11 – сигнализатор уровня |
| 2 – труба медная Ø12 мм; | 8 – труба гофрированная | LC2-1; |
| 3 – коробка | 32 ПНД (труба | 12 – песок уплотнённый; |
| соединительная; | гофрированная 40 ПНД); | 13 – заземление. |
| 4 – муфты крепёжные; | 9 – кабель УДУМ 3х1,5 | |
| 5 – корпус установки; | (НУУМ 3х1,5); | |
| 6 – колодец технический; | 10 – герметик | |
| | силиконовый; | |

Рисунок Б.2– Схема монтажа датчика уровня песка

Кабель 9 от вывода кабельного 7 из технического колодца 5 до сигнализатора уровня 11 проложить в трубе гофрированной 8. При прокладке кабельной линии 8,9 предусмотреть комплекс защитных мер на выбор проектной организации. Зазор между трубой гофрированной 8 и вводом кабельным 7 загерметизировать силиконовым герметиком.